

## Návod na použití

# Světelná signalizace AVISO BEE



## **AVISO Bee**

### Návod na použití a pokyny k instalaci

<b>Obsah:</b>	<b>Strana:</b>
<b>1. Všeobecné pokyny</b>	<b>3</b>
1.1 Funkce	3
1.2 Bezpečnostní pokyny	3
1.3 Čištění a ošetřování	3
<b>2. Příprava k instalaci</b>	<b>4</b>
2.1 Vysílač - AVISO Bee Uni / AVISO Bee Uni - M	4
2.2 Vysílač - připojení na dveřní zvonek nebo domovní telefon s napětím 2V - 40V	4
2.3 Vysílač - připojení na dveřní zvonek s napětím větším jak 40V	5
2.4 Vysílač - Připojení na telefonní síť: AVISO Bee Teladapter	6
2.5 Přijímač - význam světelných signálů na přijímači	6
2.6 Přijímač - AVISO Bee Flash / AVISO Bee Flash C	7
<b>3. Vytvoření spojení</b>	<b>8</b>
3.1 Nová instalace AVISO Bee systému bez stávajících dílů AVISO Bee	8
3.2 Připojení / Odstranění AVISO Bee dílu ve stávajícím systému	9
<b>4. Význam zobrazení na displeji</b>	<b>10</b>
4.1 Události	10
4.2 DIP - přepínač - přiřazení na vysílači	12
4.3 Kontrolní zobrazení	14
<b>5. Chybová zobrazení</b>	<b>14</b>
5.1 AVISO Bee Flash - chybí	15
5.2 AVISO Bee vysílač - chybí / vybité baterie	15
5.3 Přemístění zařízení (přestěhování)	16
5.4 Vynulování přijímače AVISO Bee Flash (C)	16
5.5 Vynulování vysílače AVISO Bee	17
<b>6. Záruka</b>	<b>17</b>
<b>7. Dodatek</b>	<b>16</b>
7.1 Prohlášení o shodě	17
7.2 Ochranné známky	19
7.3 Ručení	19

## 1. Všeobecné pokyny

Děkujeme Vám, že jste si zakoupili světelnou signalizaci AVISO Bee. Instalace zakoupeného systému světelné signalizace je opravdu jednoduchá. Vysílače jsou výrobcem, případně prodejcem dodávány nakonfigurované a ve většině případů mohou být jednoduše připojeny. Pokud si nejste jisti nebo pokud potřebujete pomoc obraťte se s důvěrou na vašeho prodejce.

### 1.1 Funkce

Váš systém AVISO Bee se sestává ze dvou kategorií přístrojů. Vysílačů a přijímačů. Vysílače detekují signály od událostí, jako je zvonění telefonu, faxu nebo zvonění domovního zvonku a vysílají je rádiovým signálem k přijímačům. Přijímače převádí tyto signály na světelné signály, které vás na vzniklé události upozorní.

Minimální instalace se sestává z nejméně jednoho vysílače a jednoho přijímače. V případě potřeby je možné v jednom domě použít a provozovat několik zařízení.

### 1.2 Bezpečnostní pokyny

**Přijímače používají ke svému provozu životu nebezpečné síťové napětí, neotvírejte proto nikdy AVISO Bee Flash (-C)!** Všechny přístroje jsou zkonstruovány jako bezúdržbové. Pokud zařízení nepracuje podle očekávání, nechte jej přezkoušet v odborném servisu.

### 1.3 Čištění a ošetřování

Přístroje čistěte jen měkkým, lehce navlhčeným hadříkem. **U dílů používající k provozu síťové připojení 230V / AVISO Bee Flash (-C) / musí být tyto nejprve od sítě odpojeny.** Nepoužívejte žádné čisticí prostředky, neboť by mohlo dojít k poškození přístrojů.

## 2. Příprava k instalaci

Před připojením přijímače do sítě a před zapnutím vysílače, musíte provést následující.

Neumísťujte díly AVISO Bee do bezprostřední blízkosti jiných přístrojů používající rádiové spojení, jako jsou bezdrátové telefony nebo bezdrátové přístupové body, jinak by mohlo dojít ke zhoršení výkonu vašeho systému AVISO Bee.

### 2.1 Vysílač - AVISO Bee Uni / AVISO Bee Uni - M

Najděte vhodnou plochu, na kterou bude možné upevnit přijímač pomocí upevňovacích pásků dodávaných společně s tímto přijímačem. Doporučujeme umístit vysílač výše od podlahy, aby bylo dosaženo dobré rádiové spojení.

Vysílač **AVISO Bee Uni** („univerzální vysílač“) vám skýtá řadu možností připojení. Přijímač detekuje jak střídavé, tak i stejnosměrné signály v rozsahu 0-40V, které se používají ve většině dveřních zvonků, počítačových signálech a jiných zdrojích signálů. Je možné připojit také spojovací a rozpojovací kontakty a tím signalizovat různé události (požární alarm, přivolávač osob, kontaktní podložka, apod.). Pro zvonky s pracovním napětím 230V (případně větším jak 40V) je nutný samostatně dodávaný mikrofon.

Vysílač **AVISO Bee Uni - M** („mikrofonní vysílač“) poskytuje stejně jako AVISO Bee Uni řadu možností připojení. Viz předchozí odstavec. Je v něm zabudován dodatečný mikrofon, a proto je obzvláště vhodný pro použití u zvonků s pracovním napětím 230V (případně větším jak 40V).

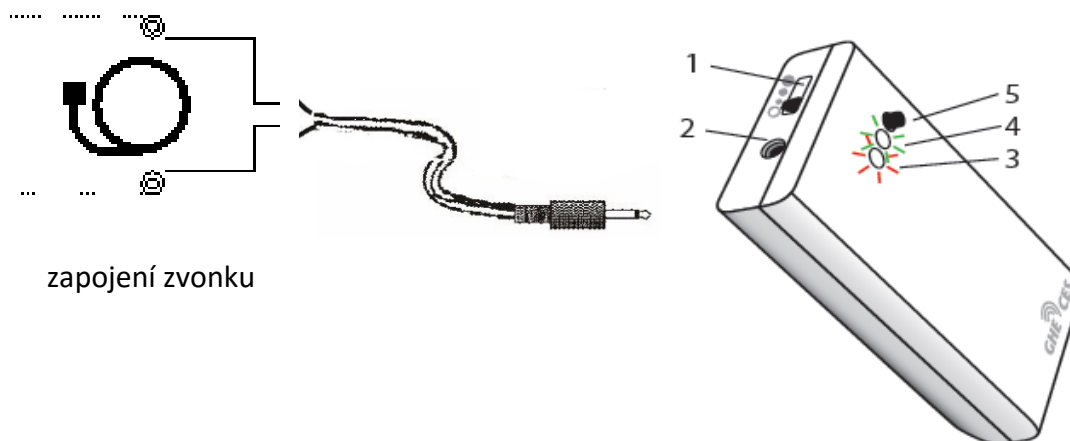
Běžně vám váš prodejce vysílač nastaví podle vašich požadavků.

### 2.2 Vysílač - připojení na dveřní zvonek nebo domovní telefon s napětím 1V - 40V

Pro přímé napojení vysílače na dveřní zvonek je nutný zvlášť dodávaný kabel **AVISO Bee Cable**. Volné konce tohoto kabelu připojte přímo na dveřní zvonek, jak je to zobrazeno na obrázku. Opačný konec kabelu s konektorem zastrčte do **pravé** zdířky (2) na horní straně vysílače.

Viz obrázek.

Po vytvoření spojení (strana 8) je možné (1) na vysílači nastavit citlivost vstupu.



Také **domovní telefon** je možné připojit pomocí kabelu AVISO Bee Cable. Za tímto účelem se volné konce kabelu připojí (případně připájí) přímo na reproduktor domovního telefonu.

### 2.3 Vysílač - připojení na dveřní zvonek s napětím větším jak 40V

**POZOR! Dveřní zvonek s pracovním napětím větším jak 40V se nesmí nikdy připojit připojovacím kabelem přímo do vysílače! Jinak dojde ke zničení vysílače!**

V tomto případě použijte vysílač **AVISO Bee Uni - M** s interním mikrofonom nebo připojte do zdířky vysílače **AVISO Bee Uni** (2) externí mikrofون **Mikrofon Bee**.

Vysílač **AVISO Bee Uni - M** připevněte stranou, kde jsou otvory pro mikrofون pomocí dodaných připevňovacích pásek, přímo na otvory dveřního zvonku, nebo reproduktoru.

Použijete-li externí mikrofون **AVISO Bee Microphone** (u AVISO Bee Uni), připevněte externí mikrofون pomocí dvojité lepicí pásky, která je s mikrofonom dodávána na dveřní zvonek, nebo reproduktor a opačný konec kabelu zastrčte do **zdířky (2)** na vysílači.

Po vytvoření spojení (strana 8) je možné regulátorem (7) na vysílači nastavit citlivost mikrofону.

## 2.4 Vysílač - připojení na telefonní síť: AVISO Bee Teladapter

Připojte **AVISO Bee Telad** pomocí černého kabelu do **levé zdířky (1)** na vysílači AVISO Bee. Černý telefonní kabel se pak opačným koncem připojí do telefonní zásuvky. Pokud máte ve zdi ještě starý typ telefonní zásuvky, musíte použít redukci. Tu vám dodá odborný prodejce. Pokud nemáte v zásuvce ve zdi volnou zdířku použijte rozdvojku. Je také k dostání u odborného prodejce.

## 2.5 Přijímač – význam světelných signálů na přijímači

Pomocí světelných signálů na přijímači **AVISO Bee Flash (C)** jste upozorněni na jednotlivé události.

Na přijímači se nachází LED ukazatel tvořený třemi LED diodami. Červenou, žlutou a zelenou. Pomocí těchto LED diod snadno rozeznáte, která událost vyvolala záblesky (telefon, dveřní, domovní zvonek apod.).

V následující tabulce vidíte přehled použitého přiřazení barevné signalizace jednotlivým událostem. Dle přání zákazníka je možné libovolně přiřadit požadované zobrazení konkrétní události.

Událost	LED-zobrazení			Záblesky/Blikání
	Červená	Žlutá	Zelená	
Telefon (Teladapter na zdířce 1)	☼			rychle, mezery asi 0.8 Sek.
Fax ( )	☼	☼		8x rychle, mezery asi 0.8 Sek.
Dveřní zvonek (AVISO Bee Uni / Uni -M)			☼	8x pomalu, mezery asi 3.2 Sek.
Domovní zvonek		☼	☼	4x pomalu, mezery asi 3.2 Sek.
Pláč dítěte, podle intenzity pláče (AVISO Bee baby)		☼		Nepravidelně, podle intenzity pláče
Přivolávání osob (Call-AVISO)	😊		😊	2x rychle, opakovaně

Požární alarm	☺	☼	☺	8x rychle, mezery asi 0.8 Sek.
---------------	---	---	---	--------------------------------

☼ = LED svítí nepřerušovaně, ☺ = LED bliká

V případě, že dva vysílače vysílají událost současně, přijímače je zobrazí postupně za sebou.

Přesnější vysvětlení naleznete na straně 10 a 11.

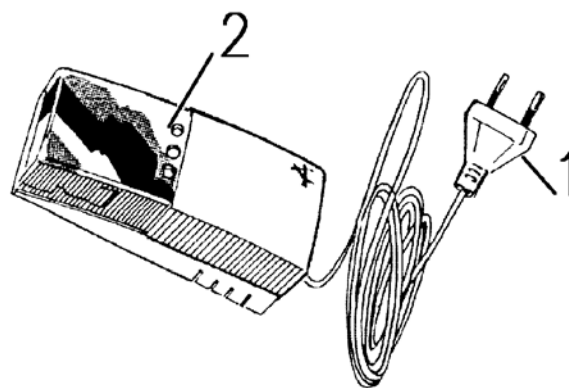
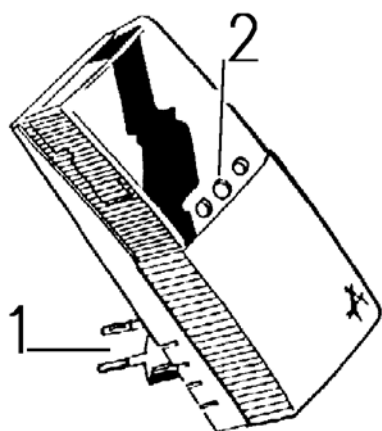
## 2.6 Přijímač

### AVISO Bee Flash (pro zasunutí přímo do zásuvky 230V)

### AVISO Bee Flash C (s přívodním kabelem)

Jsou přijímače s Zábleskovkou a se třemi LED diodami (2) pro rozlišení signálů AVISO.

AVISO Bee Flash C je vhodný do místností, ve kterých je zásuvka 230V špatně viditelná, například v blízkosti podlahy nebo za nábytkem.



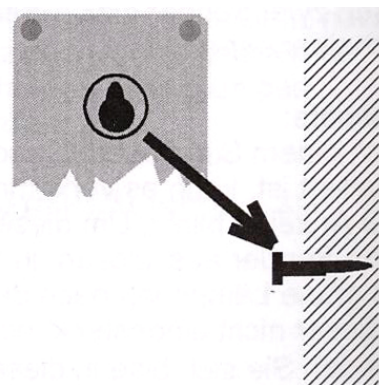
Pro umístění přijímače **AVISO Bee Flash** jehož součástí je zástrčka 230V (1) jen vhodná zásuvka ve výši očí.

**AVISO Bee Flash C** s přípojným kabelem 230V položte na poličku, noční stolek, nebo jej připevněte pomocí návodu na zeď.

## Upevnění na zeď (AVISO Bee Flash K)

Upevněte AVISO Bee Flash C pomocí přiložených vrtů (3,5x25mm) a moždinky na zeď (viz obrázek zadní stěny AVISO Bee Flash C)

Zadní stěna AVISO Bee Flash C



## 3. Vytvoření spojení

### 3.1 Nová instalace AVISO Bee systému bez stávajících dílů AVISO Bee

Pokyn: Funkční systém AVISO Bee se sestává vždy minimálně z jednoho vysíleče a jednoho přijímače.

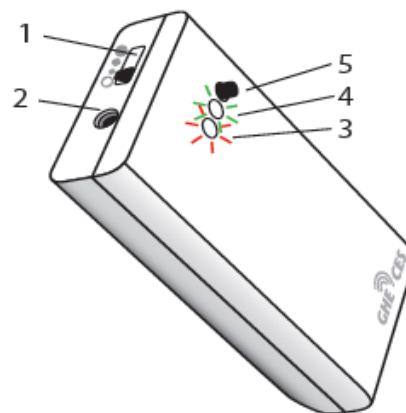
Zapojte první přijímač **AVISO Bee Flash** do sítě.

Nyní proběhne automatický test a start přijímače. Úspěšný start je indikován trvalým **blikáním červené LED** diody.

System se nyní nachází v **přihlašovacím** módu.

Pokud jste si zakoupili více přijímačů **AVISO Bee Flash**, zastrčte nyní stejným způsobem jeden po druhém do síťové zásuvky.

Je-li spojení na první AVISO Bee Flash (K) úspěšné, začne na dalším přijímači **blikat zelená LED** dioda. Pokud **bliká červená LED** dioda, je pravděpodobně příjem příliš slabý. V takovém případě vyjměte proto přijímač ze zásuvky a zastrčte jej do zásuvky blíže k prvnímu přijímači.





Tímto je možné AVISO Bee Flash použít k překlenutí větších vzdáleností mezi přijímačem a posledním vysílačem. Mezi zapojené AVISO Bee Flash tak funguje jako **relé**.

Jsou-li všechny přijímače Flash úspěšně navzájem propojeny, můžete nyní do systému přihlásit **vysílače**. Vysílače je nutné nejprve podle kapitoly 2 připojit ke zdrojům signálu (zvonek, telefon, apod.)!

Pak zapněte vysílač **hlavním vypínačem** (3) a krátce zmáčkněte **testovací tlačítko** (6). Vysílač se nyní začne přihlašovat do systému.

Dojde-li k přihlášení vysílače do systému, projeví se to **bliknutím zelené LED diody** (5) na vysílači.

**Nepodaří-li se** vysílači přihlásit do systému, na vysílači **blikne pětkrát červená LED** (4) dioda.

V takovém případě zkontrolujte, zda se systém nachází v **přihlašovacím módu** (na přijímači **AVISO Bee Flash** bliká červená, nebo zelená LED dioda). Pokud ano, tak zmenšete vzdálenost k nejbližšímu **AVISO Bee Flash**, nebo mezi vysílač a přijímač zapojte **další AVISO Flash Bee**.

**Pokyn: Přihlašovací mód** běží tak dlouho, dokud se do systému nepřihlásí první vysílač. Po úspěšném přihlášení vysílače do systému se spustí přihlašovací hodiny. Ty se spustí na dobu dvou minut po každém úspěšném přihlášení vysílače do systému.

Po uplynutí dvou minut se **přihlašovací mód ukončí** a není možné do systému připojit další díly. **Systém je nyní připraven k provozu**.

Vyzkoušejte všechny zdroje signálu a pokud je to nutné, na vysílači **nastavte citlivost mikrofonu** regulátorem (7), jak to bylo popsáno na straně 5.

### 3.2 Připojení / odstranění AVISO Bee dílu ve stávajícím systému

Pokud potřebujete přihlásit do funkčního systému AVISO Bee další vysílač nebo přijímač, nebo z něj jeden díl trvale odstranit, držte stisknuté po dobu **přibližně 5-ti sekund** na **libovolném vysílači testovací tlačítko** (6), dokud neblíkne **zelená LED** dioda (5).

Systém se nyní nachází opět v **přihlašovacím módu** (indikováno blikáním červené, nebo zelené LED diody na přijímači Flash). V této chvíli máte dvě možnosti přihlášení.

- Další **vysílač AVISO Bee** zapněte nyní pomocí **hlavního vypínače** (3) a stiskněte krátce **testovací tlačítko** (6). Úspěšné přihlášení je potvrzeno krátkým bliknutím **zelené LED diody** na vysílači.

- Další **vysílač AVISO Bee Flash** připojte do zásuvky 230V. Je-li připojení úspěšné, začne na přijímači Flash **blikat zelená LED** dioda. Pokud bliká červená LED dioda, je příjem pravděpodobně slabý. Vytáhněte přijímač ze zásuvky a zastrčte jej do zásuvky blíže k prvnímu přijímači. Tímto je možné AVISO Bee Flash použít k překlenutí větších vzdáleností mezi přijímačem a vysílačem. Mezizapojené AVISO Bee Flash tak funguje jako **relé**.

Dvě minuty po přihlášení posledního dílu se systém vrátí zpět z přihlašovacího módu do normálního provozu. Správnou funkci systému je možné ověřit pomocí testovacího tlačítka, nebo vyvoláním události (zvonek, telefon, apod.).

## 4. Význam zobrazení na displeji

### 4.1 Události

Veškeré události jsou na přijímačích indikovány záblesky a různými barevnými kombinacemi LED diod. Rozlišují se obecně tři druhy zdrojů:

## 1) Dveře

<b>Dveře</b>	<b>Indikace</b>	1. Takt	2. Takt	3. Takt	4. Takt
<b>1</b>	záblesk	•			
	zelená				
	žlutá				
	červená				
<b>2</b>	záblesk	•			
	zelená				
	žlutá				
	červená				
<b>3</b>	záblesk	•			
	zelená				
	žlutá				
	červená				

1 sekvence =: 4 takty po 0.8 sekundách

## 2) Komunikační prostředky

	<b>Indikace</b>	1. Takt	2. Takt	3. Takt	4. Takt
<b>Telefon</b>	záblesk	•	•	•	•
	zelená				
	žlutá				
	červená				
<b>Fax</b>	záblesk	•	•	•	•
	zelená				
	žlutá				
	červená				

1 sekvence =: 4 takty po 0.8 sekundách

### 3) Alarmy

	<b>Indikace</b>	1. Takt	2. Takt	3. Takt	4. Takt
<b>Přivolávání</b>	záblesk	•	•		
	zelená				
	žlutá				
	červená				
<b>Oheň</b>	záblesk	•	•	•	•
	zelená				
	žlutá				
	červená				

1 sekvence =: 4 takty po 0.8 sekundách

#### 4.2 DIP-přepínač – přiřazení na vysílači

SB1	SB2		vyvolání – vstup
0	0		zdířka 1 (zkrat)
0	1		
1	0		
1	1		interní mikrofon a zdířka 2

SB3			vysílání
0			normální provoz
1			vysílání

SB4	SB5		LED zelená / červená
0	0		jen zelená LED
0	1		jen červená LED
1	0		červená a zelená střídavě
1	1		ani červená, ani zelená

SB6	SB7	SB8	LED gelb
0	0	0	žádná žlutá LED
0	0	1	vždy žlutá LED
0	1	0	1 x krátké bliknutí
0	1	1	2 x krátké bliknutí
1	0	0	3 x krátké bliknutí
1	0	1	4 x krátké bliknutí
1	1	0	2 x dlouhé bliknutí

SB9	SB10		opakování
0	0		1 x
0	1		4 x
1	0		8 x
1	1		až 20 minut, nebo zrušení

### 4.3 Kontrolní zobrazení

#### AVISO Bee Flash v přihlašovacím módu (koordinátor)

<u>Indikace</u>	1. Takt	2. Takt	3. Takt	4. Takt
Záblesk				
Zelená				
Žlutá				
Červená				

1 sekvence =: 4 takty po 0.8 sekundách

#### AVISO Bee Flash v přihlašovacím módu (router)

<u>Indikace</u>	1. Takt	2. Takt	3. Takt	4. Takt
Záblesk				
Zelená				
Žlutá				
Červená				

1 sekvence =: 4 takty po 0.8 sekundách

### 5. Chybová zobrazení

Váš systém AVISO Bee je vybaven kontrolním systémem, který průběžně sleduje komunikaci mezi jednotlivými díly systému AVISO Bee.

Pokud je komunikace mezi díly rušena nebo chybí Flash, případně pokud je ve vysílači vybita baterie a je nutné ji vyměnit, dojde k chybovému zobrazení, které se projeví rozsvícením zelené, nebo červené LED diody na přijímači Flash, tak jak je nakresleno dále:

## 5.1 AVISO Bee Flash - chybí

<u>Indikace</u>	1. Takt		2. Takt		3. Takt		4. Takt	
Záblesk								
Zelená								
Žlutá								
Červená								

1 sekvence =: 4 takty po 0.8 sekundách

**Důvody:** jeden Flash je vyjmut ze zásuvky, nebo nemá napájení (přerušená pojistka), nebo je z důvodu rušení přerušeno rádiové spojení. Cybející AVISO Bee Flash je pak možné pomocí chybového zobrazení snadno najít.

V případě, že je nutné **AVISO Bee Flash** trvale odstranit ze systému, musí se po jeho odpojení ze sítě 230V systém AVISO Bee přepnout do přihlašovacího módu (viz. strana 9). To se provedete stlačením kontrolního tlačítka na libovolném vysílači na dobu 5-ti sekund.

## 5.2 AVISO Bee vysílač – chybí / vybité baterie

<u>Indikace</u>	1. Takt		2. Takt		3. Takt		4. Takt	
záblesk								
zelená								
žlutá								
červená								

1 sekvence =: 4 takty po 0.8 sekundách

Vysílač AVISO Bee můžete zkontrolovat tím, že na něm krátce stlačíte **kontrolní tlačítko** (6).

Pokud na tomto vysílači po chvilce blikne **zelená** LED dioda a přijímače Flash začnou zábleskovat je vysílač v pořádku.

V případě, že na přijímači blikne **LED (4) dioda pětkrát červeně**, nefunguje rádiové spojení mezi vysílačem a přijímači.

**Blikání červené diody** na přijímači indikuje **vybitou baterii** ve vysílači. V tomto případě je nutné baterii vyměnit. Výměnu přenechejte odbornému servisu. Baterie by měla ve vysílači vydržet přibližně 7 až 8 let.

### 5.3 Přemístění zařízení (přestěhování)

Nakonfigurovaný a funkční systém AVISO Bee lze jednoduše přemístit na jiné místo (přestěhovat). Vysílače hlavním vypínačem (3) vypněte, přijímače vytáhněte ze zásuvky. Systém můžete nyní přemístit.

Jakmile jsou všechny přijímače zapojeny do sítě a všechny vysílače opět hlavním vypínačem (3) zapnuty, bliká na právě nainstalovaném přijímači Flash zelená LED dioda jako při výpadku Flash, případně výpadku vysílače, (viz kap 5.2). Poté postupně na každém vysílači stiskněte krátce **testovací tlačítko** (6). Na vysílači po krátkém stisku testovacího tlačítka (6) po krátké chvíli krátce zablikne zelená LED dioda. Když toto postupně provedete na všech vysílačích, zelená LED dioda na přijímacích přestane blikat.

### 5.4 Vynulování přijímače AVISO Bee Flash (C)

Nastanou případy, kdy se musí přijímač Flash vynulovat (například při chybném spojení).  
Postup:

1. Flash vytáhnout ze sítě 230V,
2. odšroubováním šroubku otevřeme Flash,
3. DIP-FIX přepínač spojíme, Flash opět složíme a zašroubujeme,
4. Flash zastrčíme do zásuvky 230V,
5. Flash potvrdí úspěšné vynulování zablikáním všech tří LED diod (červené/žluté/zelené),
6. Flash vytáhnout ze sítě,
7. Flash otevřít, DIP-FIX přepínač rozpojit,
8. Flash složit a zašroubovat → Flash je opět připraven k přihlášení do systému AVISO Bee.



## 5.5 Vynulování vysílače AVISO Bee

Nastanou případy, kdy se musí vysílač vynulovat (například při chybném spojení). Postup:

1. Vysílač vypnout (hlavním vypínačem),
2. držíme stisknuté testovací tlačítko a zapneme hlavní vypínač (3) /on/,
3. obě LED diody bliknou,
4. poté testovací tlačítko pustíme,
5. hlavní vypínač opět zapneme.

→ Přijímač je opět připraven Der Sender ist k přihlášení do systému AVISO Bee.

## 6. Záruka

Záruka se omezuje na náhradu a opravu vadných výrobků. Vadné výrobky vrátě odbornému prodejci. Náklady na vrácení jdou k tíži zákazníka.

Snažíme se, abychom vám dodali maximálně spolehlivý výrobek, který vám za normálních podmínek bude spolehlivě fungovat. Nemůžeme vám však poskytnout záruku na správnou funkci výrobků podle vašich speciálních požadavků.

Záruka trvá 2 roky ode dne koupě výrobku.

Ze záruky jsou vyjmuty závady v důsledku neodborného zacházení, špatné připojení vysílače na zdroj signálu (například přímé zapojení na 230V) a závady vzniklé přepětím v síti.

## 7. Dodatek

### 7.1 Prohlášení o shodě

**Výrobce:**

ghe-ces electronic sag

Homelstrasse 17

CH – 8636 Wald

Švýcarsko

**Telefon** +41 55 246 28 88

### Název výrobku:

**AVISO BEE FLASH – Art. Nr. 075000**

**AVISO BEE FLASH C – Art. Nr. 075200**

**AVISO BEE UNI – Art. Nr. 071000**

**AVISO BEE UNI - M – Art. Nr. 072000**

**AVISO BEE TELAD – Art. Nr. 071050**

Norma v ES prohlášení o shodě	Ekvivalent v ČR	Výsledek
EN 60950-1:2006	ČSN EN 60950-1 ed. 2:2006 +A1:2010 +A11:2009 +A12:2011 +opr. 1:2012	OK
EN 55022:2006 A1:2007	ČSN EN 55022 ed. 2 + A1:2008 + A2:2011 + Z1: 2011	OK
EN 55024:1998 A1:2001 + A2:2003	ČSN EN 55024:1999 + A1:2002 + A2: 2003 + Z1:2008 Z2:2011	OK
IEC/CISPR 22:2005 + A1:2005	-	0
IEC/CISPR 24:1997+A1:2001+A2:2002	-	0
EN 300238 V1.7.1	ČSN ETSI EN 300 238 V1.3.1:2004	OK

**Vysvětlivky:** OK požadavek splněn NO požadavek nesplněn splněn - Směrnice EU není uvedena 0 ekvivalent normy v ČR neexistuje.

### Prohlášení:

Prohlašujeme, že výše uvedený produkt je v souladu s požadavky směrnic EU č. 1999/5/EC, a má v české legislativě ekvivalent v nařízení vlády č. 426/2000 Sb., kterým se stanoví technické požadavky na rádiová a na telekomunikační koncová zařízení, ve znění nařízení vlády č. 483/2002 Sb. a nařízení vlády č. 251/2003 a nese označení CE.

### Doplňující informace:

Prohlášení o shodě se vydává v dobré víře, na základě podobnosti produktu, které jsou v souladu se standardy a technickými směrnici pro hodnocení provozuschopnosti.

Technická dokumentace prokazuje, že tento výrobek splňuje požadavky směrnic a jsou k dispozici k nahlédnutí pro příslušné orgány.

## 7.2 Ochranné známky

AVISO je mezinárodní ochranná známka (Depot No 626 372)

Návrh přístroje AVISO-System je chráněn (Mod. Dép. No DM/029 207).

## 7.3 Ručení

Nepřebíráme odpovědnost za poruchy a závady, které byly způsobeny přímo, či nepřímo nepřiměřeným používáním a zásahem cizích osob. Také nepřebíráme odpovědnost za škody a poruchy, které vzniknou při provozu na jiných zařízeních.